

REGLEMENT DE CONCOURS
de la Société Cynologique Suisse SCS
pour les disciplines sportives

AGILITY MOBILITY OBEDIENCE

REGLEMENT
Obstacles Agility

valable à partir du 01.05.2018

Code d'honneur

Je m'engage à traiter mon chien toujours avec loyauté et respect, à renoncer à toute méthode cruelle ou non adaptée à l'animal et à ne pas employer de moyens artificiels interdits. La santé et le bien-être du chien sont pour moi la priorité absolue.

CONTENU

1.	INTRODUCTION	4
2.	SÉCURITÉ DES OBSTACLES	4
3.	TOLÉRANCES	4
4.	OBSTACLES SPÉCIFIQUES	5
4.1	Sauts	5
4.1.1	Dessins et règles	5
4.1.1.1	Saut simple	5
4.1.1.2	Haie double (oxer)	6
4.1.2	Spécifications de fabrication	6
4.1.2.1	Ailes	6
4.1.2.2	Barres	7
4.1.2.3	Taquets	7
4.2	Mur / Viaduc	8
4.2.1	Dessins et règles	8
4.2.2	Spécifications de fabrication	9
4.3	Pneu	9
4.3.1.1	Pneu avec cadre	10
4.3.1.2	Pneu sans cadre	11
4.3.2	Spécifications de fabrication	11
4.3.2.1	Recommandations générales	11
4.3.2.2	Recommandations pour le pneu avec cadre	11
4.3.2.3	Recommandations pour le pneu sans cadre	12
4.3.2.4	Recommandations pour un pneu non ouvrant	12
4.4	Saut en longueur	13
4.4.1	Dessins et règles	13
4.4.2	Spécifications de fabrication	14
4.5	Obstacles de contact	14
4.5.1	Dessins et règles	14
4.5.1.1	Passerelle	14
4.5.1.2	Balanoire	15
4.5.1.3	Palissade	16
4.5.2	Spécifications de fabrication	16
4.5.2.1	Spécifications pour tous les obstacles à contact	16
4.5.2.2	Spécifications particulières	17
4.6	Tunnel souple	17
4.6.1	Dessins et règles	17
4.6.2	Spécifications de fabrication	18
4.7	Tunnel rigide	18
4.7.1.1	Dessins et règles	18
4.7.2	Spécifications de fabrication	18
4.8	Slalom	19
4.8.1	Dessins et règles	19

4.8.2	Spécifications de fabrication	19
5.	MODIFICATIONS SPÉCIFIQUES SUISSE	21
5.1	Mur	21
5.2	Haie double	21
5.3	Tunnel rigide.....	21
6.	DISPOSITIONS TRANSITOIRES.....	21
6.1	Délai de transition jusqu'au 1er janvier 2019	21
6.1.1	Pneu	21
6.1.2	Saut en longueur.....	21
6.1.3	Passerelle et palissade.....	21
6.1.4	Balançoire	21
6.1.5	Tunnel rigide	22
6.1.6	Tunnel souple	22
6.2	Délai transitoire jusqu'au 1 ^{er} juin 2021	22
6.2.1	Sauts	22
6.2.2	Slalom.....	22
7.	APPROBATION EN ENTRÉE EN VIGUEUR.....	22

1. INTRODUCTION

Le règlement d'obstacles présent base sur les directives pour obstacles de la FCI du 1^{er} janvier 2018. Il contient des modifications et des propositions transitoires pour la Suisse.

Les obstacles doivent correspondre aux descriptions et aux mesures ainsi qu'aux dessins joints.

2. SÉCURITÉ DES OBSTACLES

La responsabilité ultime du bien-être et de la sécurité du chien incombe toujours au propriétaire / conducteur. Le risque d'accidents et de blessures ne peut être que réduit mais jamais complètement éliminé.

Les obstacles ne doivent pas seulement être sécurisés pour les chiens et les conducteurs mais aussi pour tous ceux qui doivent les utiliser ou les manipuler (assemblage, aménagement, transport, entreposage, etc.).

Les obstacles d'agility doivent convenir à l'usage pour lequel ils ont été conçus quelles que soient les conditions extérieures (température, vent, pluie, boue, neige, glace, etc.).

Aucun obstacle ne doit être dangereux pour un chien, même s'il passe en-dessous, par-dessus ou à côté. Lorsque des profilés creux sont utilisés, tous les trous doivent être fermés (couverts). En outre, il ne devrait pas y avoir de parties en saillie sur lesquelles le chien pourrait être pris ou bloqué.

3. TOLÉRANCES

Les tolérances sont définies pour les mesures suivantes, lesquelles sont essentielles à la performance des chiens :

- Hauteurs des sauts
- Diamètres de barres
- Obstacles de contact : zones de contact, largeur de la passerelle et de la balançoire, hauteur de la planche de la balançoire et distance du point de pivotement
- Base du slalom
- Distance entre les piquets du slalom
- Diamètre / largeur du pneu

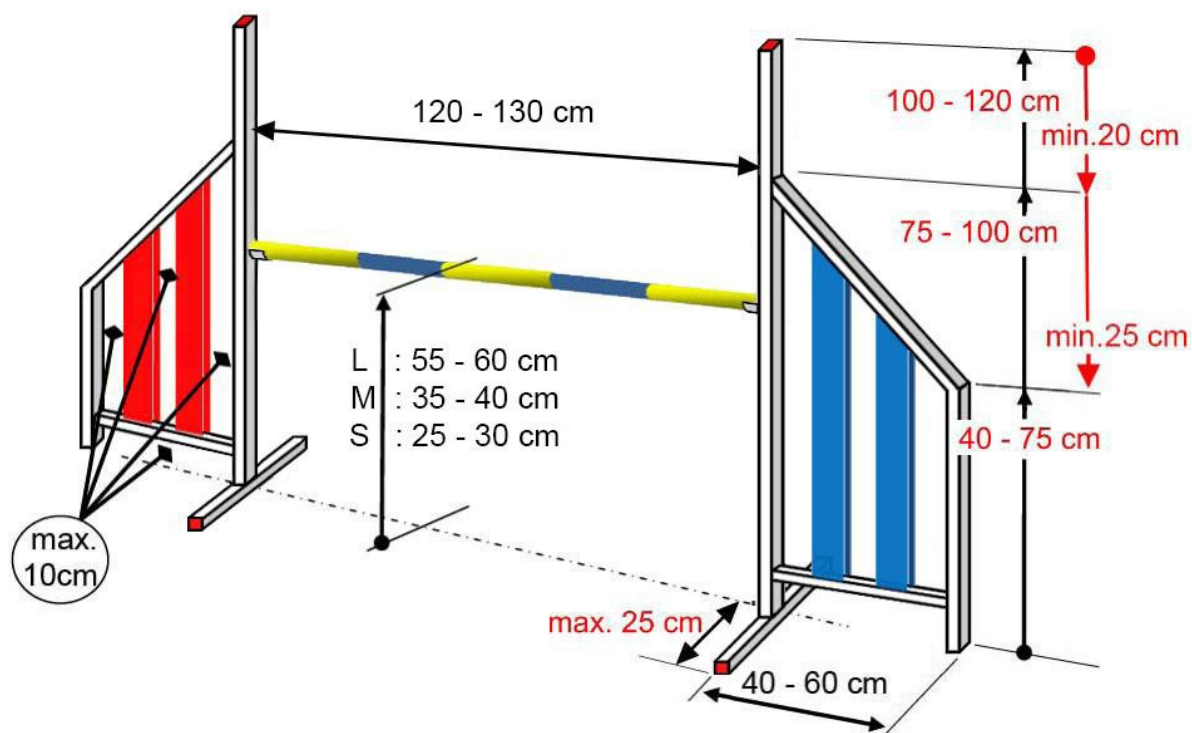
Dimensions	Dimensions critiques		Dimensions non-critiques	
	Inférieures au minimum	Supérieures au maximum	Inférieures au minimum	Supérieures au maximum
Tout ce qui est mesuré en mm	2 mm	2 mm	2 mm	2 mm
1 à 10 cm	2 mm	5 mm	1 cm	1 cm
10 à 115 cm	5 mm	5 mm	1 cm	1 cm
115 à 250 cm	1 cm	1 cm	2 cm	2 cm
Supérieures à 250 cm	3 cm	3 cm		

4. OBSTACLES SPÉCIFIQUES

4.1 Sauts

4.1.1 Dessins et règles

4.1.1.1 Saut simple



Hauteur : L : 55 à 60 cm – M : 35 à 40 cm – S : 25 à 30 cm

Largeur : minimum 120 cm - maximum 130 cm

Les haies sont mises en place avec une barre en bois ou matériau synthétique sûr ; le métal n'est pas autorisé. Les barres, d'un diamètre de 3 à 5 cm, doivent présenter au moins trois segments de couleurs contrastées.

Largeur d'une aile : minimum 40 cm - maximum 60 cm.

Le montant intérieur de l'aile doit avoir au moins 1 m de haut.

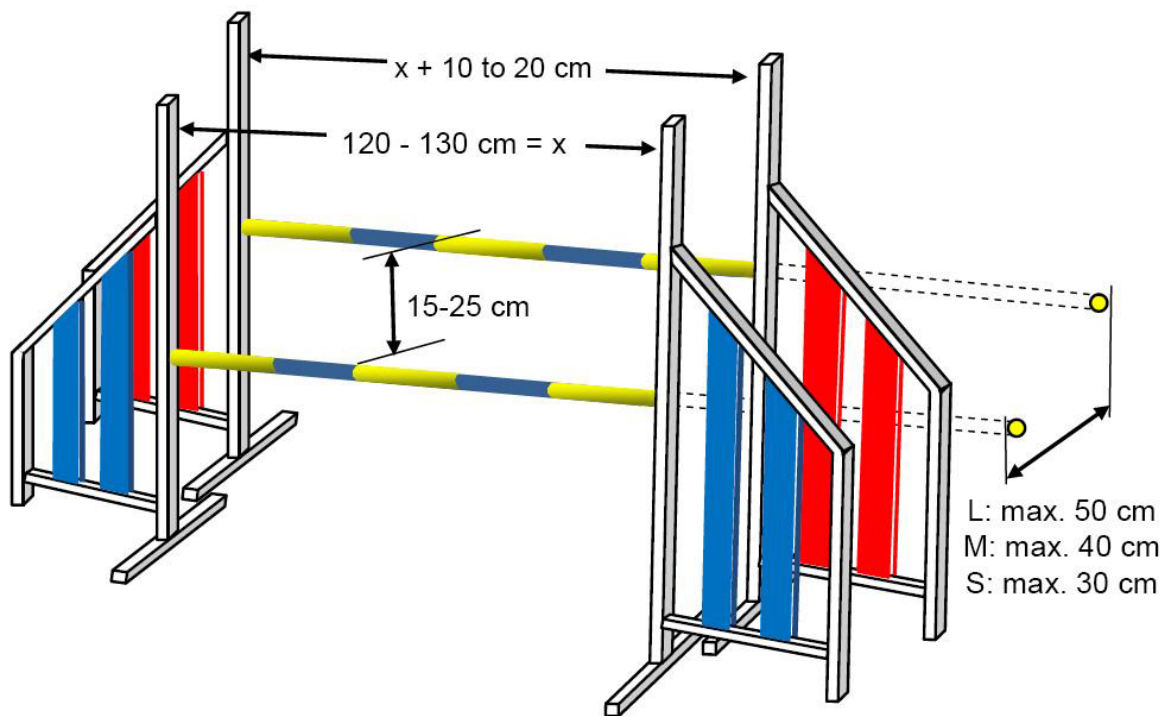
Le début de la partie de l'aile inclinée vers l'extérieur doit avoir au moins 75 cm de hauteur. Les deux ailes d'une haie ne doivent pas être raccordées ou fixées l'une à l'autre.

Les ailes de forme rectangulaire ou triangulaire ne sont pas autorisées ; les ailes pleines ne sont pas autorisées non plus.

Les chiens ne doivent pas pouvoir passer sous ou à travers une partie quelconque de l'aile.

Aucune pièce (support de barre), amovible ou permanente, ne doit dépasser du montant intérieur de l'aile.

4.1.1.2 Haie double (oxer)



Deux haies simples (comme ci-dessus) peuvent être placées ensemble pour former une haie double. Les barres sont placées de façon ascendante avec une différence de hauteur de 15 à 25 cm. La barre de la haie arrière doit être 10 à 20 cm plus longue que la barre de la haie avant.

Hauteur : L : 55 à 60 cm – M : 35 à 40 cm – S : 25 à 30 cm

La profondeur totale ne doit pas dépasser : L : 50 cm – M : 40 cm – S : 30 cm

Aucune pièce (support de barre), amovible ou permanente, ne doit dépasser du montant intérieur de l'aile.

4.1.2 Spécifications de fabrication

4.1.2.1 Ailes

Les ailes et leurs supports ne doivent pas avoir de bords tranchants, y compris les pièces exposées lorsqu'elles sont renversées. Toute la construction de l'aile devrait être conçue de façon à ce qu'elle ne tombe pas trop facilement. La forme des ailes doit être trapézoïdale (non triangulaire ou rectangulaire) selon les spécifications suivantes :

- Montant intérieur : 100 à 120 cm. Les ailes doivent avoir 40 à 60 cm de large.
- Distance verticale entre le haut du montant intérieur et le début de la partie oblique : minimum 20 cm.
- Distance verticale entre le début de la partie oblique et le haut du montant extérieur de l'aile : de 75 à 100 cm.
- Distance verticale entre le haut du montant extérieur et le début de la partie oblique sur le montant intérieur : minimum 25 cm.
- Hauteur du montant extérieur (qui doit être vertical) : 40 à 75 cm.

- Si la partie oblique commence horizontalement par rapport au montant intérieur, la partie horizontale ne doit pas dépasser 10 cm de long.
- L'espace au-dessous de l'aile et l'écart entre les lattes dans le cadre de l'aile doivent être compris entre 5 et 10 cm. Les lattes doivent être plus larges que les écarts entre elles
- Les coins du trapèze peuvent être arrondis. Des pièces ou lattes horizontales dans l'aile doivent être évitées.

Le pied de chaque côté du montant intérieur devrait être suffisamment long pour assurer la stabilité de l'aile, mais pas plus de 25 cm. La largeur des pieds doit être de 3 à 5 cm. Leur hauteur doit être aussi réduite que possible, compatible avec la stabilité mécanique, par exemple 3 cm pour des pieds en métal. Si les pieds sont en bois, ils peuvent atteindre jusqu'à 15 cm de hauteur, mais pas plus de 20 cm de long. Dans ce cas, un pied en bois supplémentaire, d'une longueur maximale de 10 cm, peut être ajouté en bas du montant extérieur.

Largeur des pieds	
<i>au minimum</i>	<i>au maximum</i>
3 cm	5 cm

Relation hauteur-longueur des pieds	
<i>Hauteur</i>	<i>Longueur</i>
1,5 - 10 cm	20 cm
10 - 15 cm	15 cm

Il doit être possible d'installer des taquets pour assurer des hauteurs de saut de 10, 15, 20, 25, 30, 35, 40, 45, 50, 55 et 60 cm.

4.1.2.2 Barres

Les barres doivent être rondes (pas de barres rectangulaires) d'un diamètre de 3 à 5 cm.

Les barres doivent avoir une surface lisse. Les barres en plastique doivent être fabriquées en utilisant des matériaux synthétiques, à parois épaisses et non cassants, résistant aux UV et à la température. Le contraste entre les couleurs doit être facilement discernable pour les chiens (par exemple, le contraste entre une couleur claire et une couleur foncée est plus visible pour les chiens que deux couleurs au milieu de l'échelle des couleurs).

Les panneaux pleins ne sont pas autorisés.

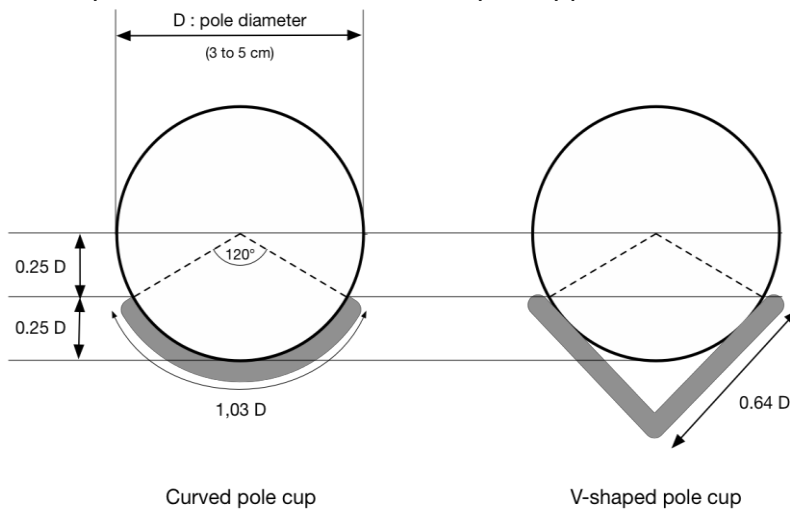
4.1.2.3 Taquets

Les taquets ou supports de barre doivent être fixés sur le montant de l'aile de manière à ce qu'il n'y ait pas de mouvement résiduel supérieur à 2 mm. La fixation du taquet au montant de l'aile doit être suffisamment ferme pour que le taquet ne tombe pas à chaque fois qu'une barre tombe.

Les taquets peuvent être courbés ou rectangulaires (pas de taquets horizontaux). Ils devraient tenir les barres correctement, même lorsque la température change, de telle sorte que tous les chiens puissent faire tomber une barre, mais suffisamment fermement afin que la barre ne tombe pas :

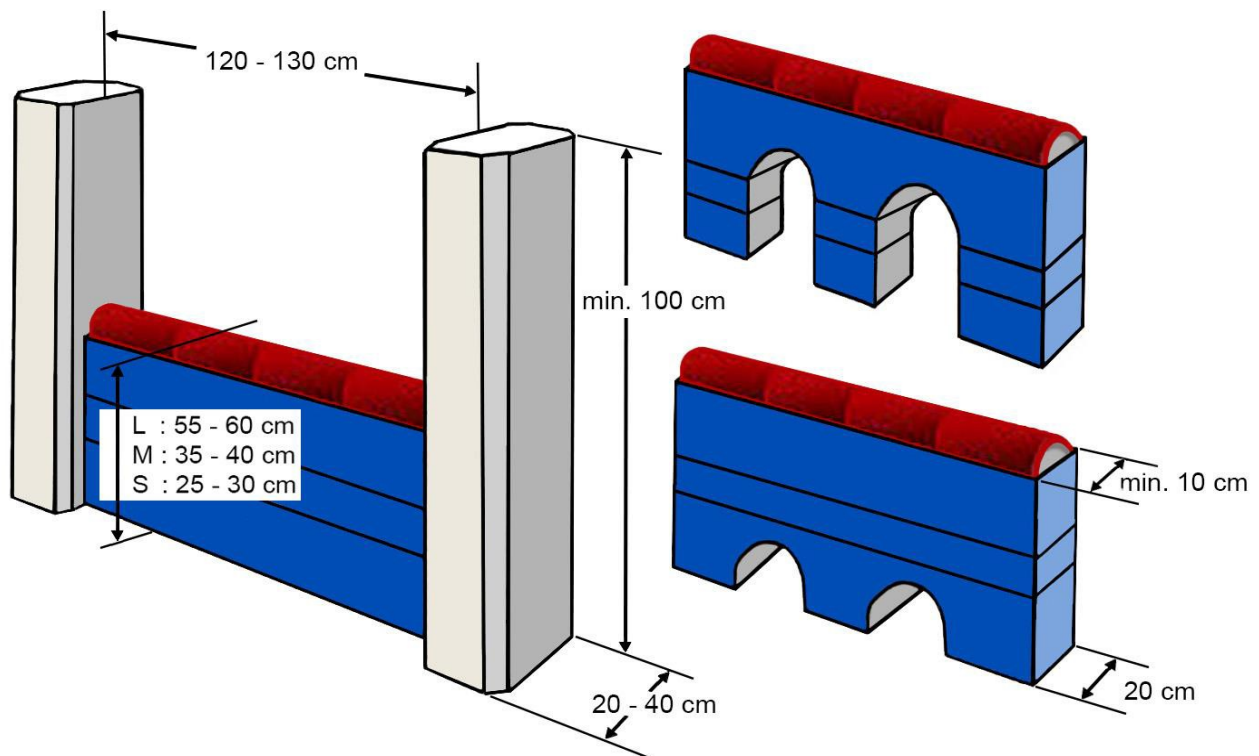
- lors d'un léger vent
- lors d'un simple contact
- en raison des vibrations d'un plancher en bois dans une salle, dues à un conducteur qui court ou en raison d'une moquette qui bouge, etc.

Le meilleur compromis entre les deux situations extrêmes des taquets plats (qui ne maintiennent pas du tout la barre) et les taquets semi-circulaires (qui maintiennent la barre trop fermement) est donné par les dimensions suivantes par rapport au diamètre de la barre :



4.2 Mur / Viaduc

4.2.1 Dessins et règles



Hauteur : L : 55 à 60 cm – M : 35 à 40 cm – S : 25 à 30 cm

Largeur : minimum 120 cm - maximum 130 cm

Epaisseur : environ 20 cm à la base et au moins 10 cm au sommet.

Le mur peut avoir 1 ou 2 ouvertures en forme de tunnel et doit être composé d'éléments séparés - les murs télescopiques ne sont pas autorisés. 3 à 5 éléments amovibles sont posés sur la partie supérieure. La base ou les côtés de ces éléments amovibles doivent être fermés.

La forme des éléments amovibles : 

Les colonnes doivent avoir une hauteur de 100 à 120 cm et ne doivent pas être raccordées aux éléments du mur. Largeur et épaisseur des colonnes : minimum 20 cm – maximum 40 cm. Si les colonnes sont rondes, leur diamètre doit être de 30 à 40 cm.

4.2.2 Spécifications de fabrication

Le centre de gravité des tours devrait être aussi bas que possible.

La construction du mur devrait être telle qu'il ne tombe pas trop facilement.

Le poids et le matériau des éléments amovibles devraient leur permettre de glisser facilement.

L'épaisseur des éléments amovibles (c'est-à-dire le diamètre des éléments s'ils sont semi-circulaires) doit être identique ou légèrement inférieure à l'épaisseur de l'élément de support.

4.3 Pneu

4.3.1 Dessins et règles

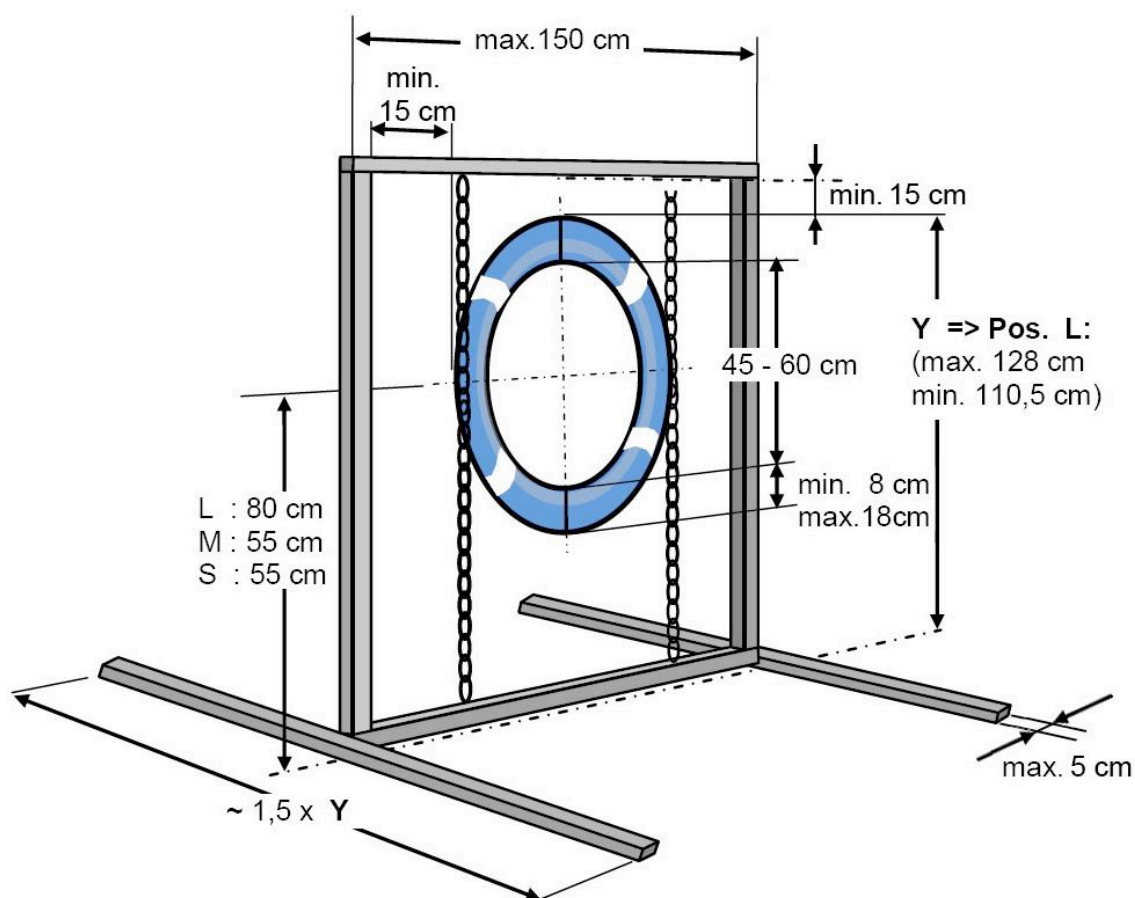
Diamètre de l'ouverture : 45 cm à 60 cm

Hauteur de l'axe par rapport au sol : L : 80 cm – M et S : 55 cm

Largeur du pneu/arceau : minimum 8 cm – maximum 18 cm

La partie inférieure du pneu doit être fermée ou remplie pour raison de sécurité.

4.3.1.1 Pneu avec cadre



Le pneu doit être réglable en hauteur (chaînes ou cordes) ; les fixations fixes ou rigides ne sont pas autorisées.

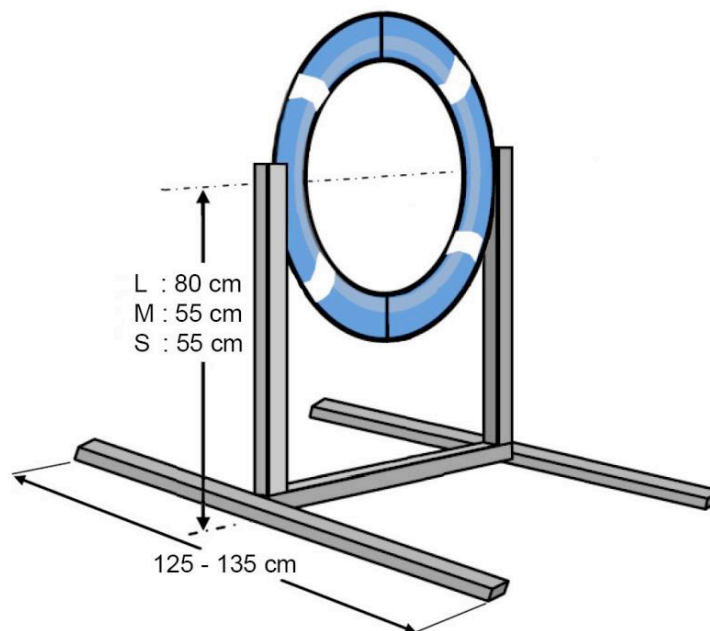
Le pneu doit être ouvrant, se détachant en 2 à 4 parties lorsqu'une force équivalente à un poids de 8 kg est exercée sur lui.

La base de l'obstacle doit être d'environ 1,5 x la hauteur mesurée du sol jusqu'au bord supérieur du pneu, dans la catégorie L.

La largeur du cadre ne doit pas dépasser 150 cm. La distance entre l'intérieur du cadre et le bord extérieur du pneu doit être d'au moins 15 cm.

Les pneus avec cadre devraient être progressivement éliminés au cours des cinq prochaines années en faveur des pneus sans cadre, plus sûrs.

4.3.1.2 Pneu sans cadre



Le pneu doit avoir une forme constante et être fabriqué avec un matériau absorbant les chocs. Deux montants de chaque côté du pneu le maintiennent en position (hauteur). La construction doit assurer une stabilité suffisante pour éviter que l'obstacle ne se renverse trop facilement. Les montants ne doivent pas dépasser le haut du pneu. Il ne devrait pas y avoir de poutre en haut des montants.

Des pneus ouvrants sans cadre peuvent également être utilisés.

4.3.2 Spécifications de fabrication

4.3.2.1 Recommandations générales

Il est recommandé d'utiliser pour le pneu un matériau (doux et lisse) qui réduit l'impact dans le cas d'un chien qui le touche. Le pneu doit comporter des segments de couleurs contrastées ou des bandes supplémentaires dont la couleur contraste par rapport à sa couleur de base (par exemple, ruban isolant).

Le système de connexion du pneu ouvrant doit être suffisamment tendu pour s'assurer qu'un impact sur le pneu entraînera son ouverture.

Un pneu ouvrant doit se diviser en deux ou quatre parties qui doivent être reliées au cadre. La mesure de la force nécessaire pour ouvrir le pneu se fait avec une balance portable qui permet de montrer la force nécessaire pour l'ouvrir.

(par exemple: https://www.youtube.com/watch?v=b_8NfVxp5PM).

Le centre de gravité de la structure de support devrait être aussi bas que possible. Le cadre et les pieds ne doivent pas avoir de bords tranchants ; ils doivent être lisses. La hauteur des pieds ne doit pas dépasser 5 cm. Il ne doit pas y avoir de parties en saillie (par exemple, des têtes de vis) sur le cadre ou sur les pieds où le chien pourrait s'accrocher ou être coincé.

4.3.2.2 Recommandations pour le pneu avec cadre

Les chaînes/câbles, etc. utilisés pour la connexion entre pneu et support, doivent toujours être placés verticalement ou avec un angle de 45 degrés maximum jusqu'à une position verticale. Le

matériau des chaînes/câbles ne doit pas présenter de danger évident pour le chien et peuvent être recouverts.

4.3.2.3 Recommandations pour le pneu sans cadre

La structure montants et pieds doit être stable et sûre, en particulier les parties supérieures des montants lorsque le pneu est configuré pour les chiens de petite ou moyenne taille.

La connexion du pneu aux montants doit être rigide.

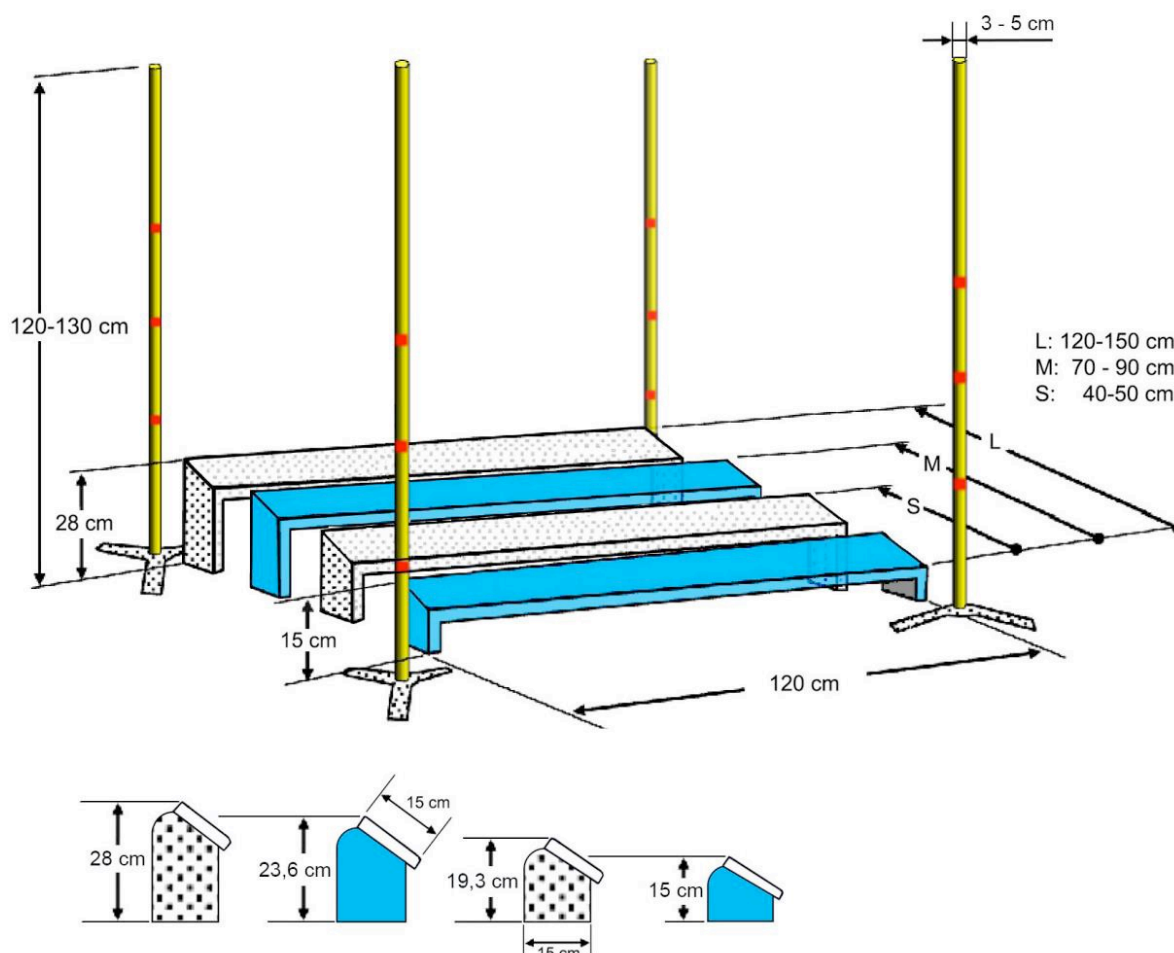
4.3.2.4 Recommandations pour un pneu non ouvrant

Le matériau sur le côté intérieur du pneu doit être lisse, de sorte que le chien qui le touche glisse simplement.

Le cadre du pneu non ouvrant ne doit pas être trop lourd. Le système de connexion du pneu avec le cadre doit être ajusté de façon à ce que l'impact sur un chien qui touche le pneu ne soit pas trop fort.

4.4 Saut en longueur

4.4.1 Dessins et règles



Un saut en longueur est composé de deux à quatre éléments. La longueur totale est :

- L : 120 à 150 cm (4 éléments)
- M : 70 à 90 cm (3 éléments)
- S : 40 à 50 cm (2 éléments)

Largeur du saut : 120 cm à l'avant, éventuellement 150 cm à l'arrière.

Les éléments sont placés par ordre de hauteur croissant. Hauteur de l'élément le plus bas : 15 cm. Hauteur de l'élément le plus haut : 28 cm. Profondeur de chaque élément : 15 cm. L'angle d'inclinaison des éléments doit être tel que le bord avant de chaque élément ne soit pas plus haut que le bord arrière de l'élément précédent.

Toutes les planches (mais pas nécessairement les pieds) du saut en longueur doivent être en bois ou en matière synthétique sûre (métal non autorisé).

Les piquets d'angle, hauteur 120 à 130 cm - diamètre 3-5 cm, doivent être placés aux quatre coins de façon indépendante des éléments. Les sommets de ces piquets doivent être recouverts pour protéger le chien et le conducteur si nécessaire. Les piquets marqueurs ne sont pas considérés comme faisant partie de l'obstacle ; ils ne sont qu'une aide au jugement.

4.4.2 Spécifications de fabrication

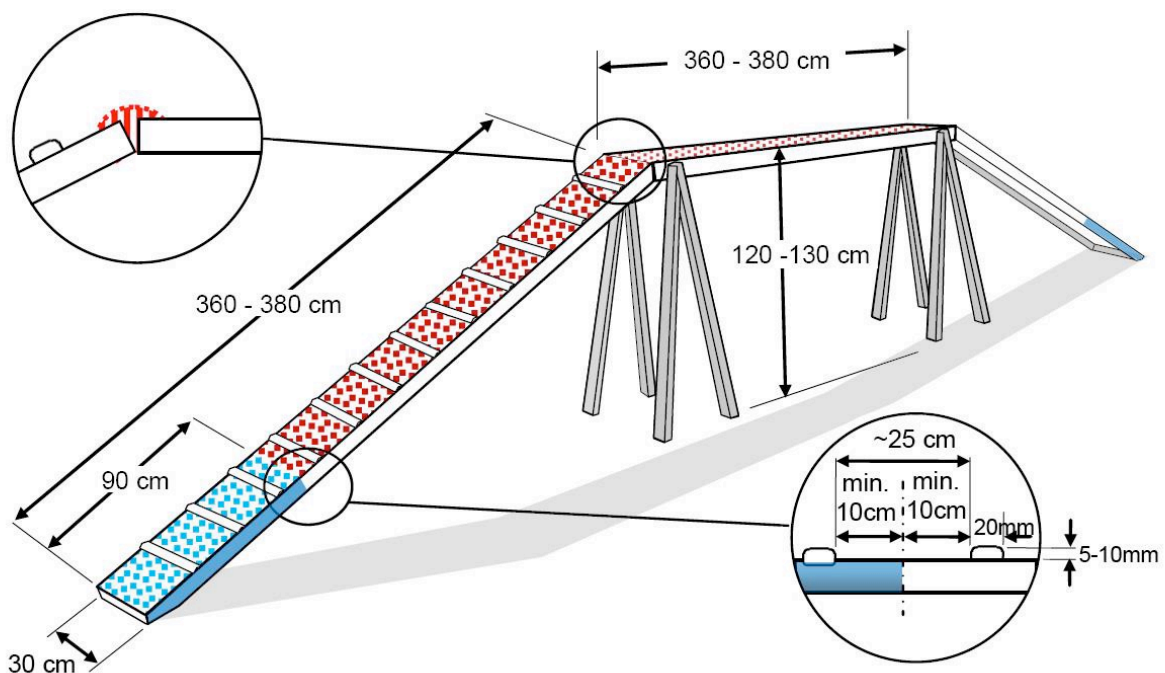
La surface des éléments ne doit pas être réfléchissante. Des éléments de couleurs contrastées sont recommandés.

Le diamètre des piquets d'angle doit être de 3 à 5 cm. Les pieds et le haut des piquets d'angle ne devraient pas présenter de danger évident, même lorsque les piquets d'angle sont renversés. Les piquets d'angle doivent avoir des segments de en couleurs contrastées ou des bandes supplémentaires dans une couleur contrastée.

4.5 Obstacles de contact

4.5.1 Dessins et règles

4.5.1.1 Passerelle



Hauteur : minimum 120 cm – maximum 130 cm

Longueur de la planche et des rampes : minimum 360 cm – maximum 380 cm

Largeur de la planche et des rampes : 30 cm

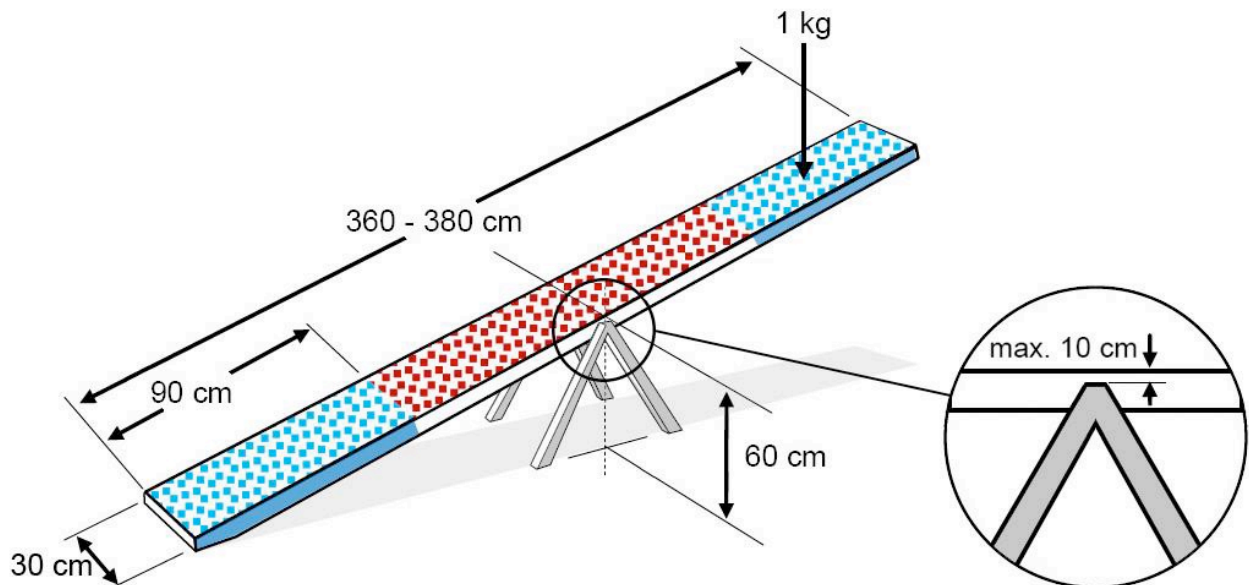
Zones de contact : Les derniers 90 cm du bas de chaque rampe doivent avoir une couleur différente (sur les côtés aussi).

La surface de l'obstacle doit être antidérapante. Chaque rampe doit avoir des liteaux antidérapants à intervalles réguliers (environ tous les 25 cm) pour éviter au chien de glisser et faciliter la montée, mais pas à moins de 10 cm du début d'une zone de contact. Ces liteaux doivent avoir une largeur de 2 cm et une épaisseur de 0,5 à 1 cm. Ils ne doivent pas présenter de bords tranchants.

Le bas de la zone de contact doit être rempli (pas d'écart par rapport au sol) et pas trop aplati (pas d'arêtes vives).

Les pieds de la passerelle ne doivent pas dépasser le haut de l'obstacle. Les pieds et autres structures de soutien ne doivent pas empêcher un tunnel d'être placé en toute sécurité sous la passerelle.

4.5.1.2 Balançoire



Hauteur : 60 cm mesurée du sol au haut de la planche au niveau de l'axe de basculement central.
L'axe de basculement de la balançoire ne doit pas être à plus de 10 cm sous le haut de la planche.

Longueur de la planche : minimum 360 cm – maximum 380 cm

Largeur de planche : 30 cm

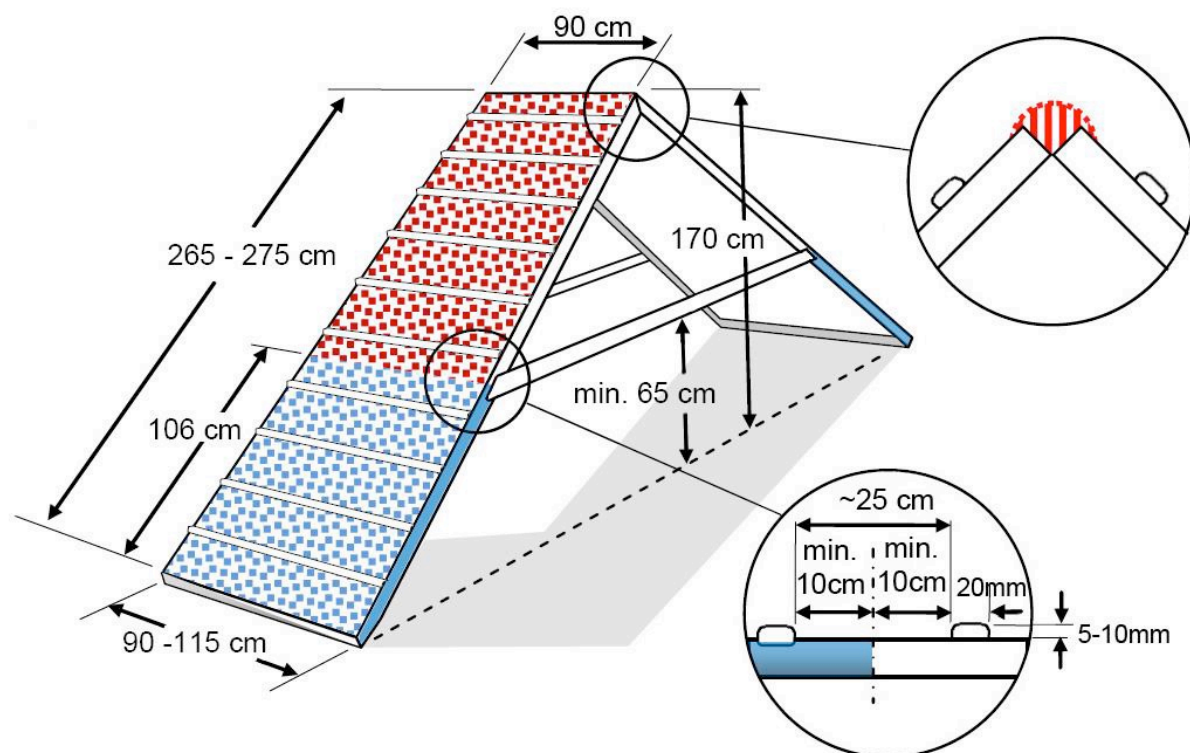
Zones de contact : comme pour la passerelle.

Les extrémités de la planche ne doivent être dangereuses ni pour le chien ni pour le conducteur.
Le bas de la zone de contact doit être rempli (pas d'écart par rapport au sol) et pas trop aplati (pas d'arêtes vives).

L'obstacle doit être stable et la surface doit être antidérapante. Cependant, les liteaux antidérapants ne sont pas autorisés. La balançoire doit être correctement équilibrée (ne basculer ni trop vite ni trop lentement) et permettre aux petits chiens de la faire basculer sans problème.

Vérification : Le basculement doit se faire en 2 à 3 secondes lorsqu'un poids de 1 kg est placé au centre de la zone de contact descendante. Si ce n'est pas le cas, des ajustements doivent être effectués.

4.5.1.3 Palissade



Hauteur : Le sommet des deux rampes doit être à 170 cm du sol pour tous les chiens.

Longueur des rampes : minimum 265 cm – maximum 275 cm

Largeur des rampes : 90 cm minimum qui peut être portée en partie basse à 115 cm.

Zones de contact : Les derniers 106 cm du bas de chaque rampe doivent avoir une couleur différente (sur les côtés aussi).

La surface de l'obstacle doit être antidérapante. Chaque rampe doit avoir des liteaux antidérapants à intervalles réguliers (environ tous les 25 cm) pour éviter de glisser et faciliter la montée, mais pas à moins de 10 cm du début d'une zone de contact. Ces liteaux doivent avoir une largeur de 2 cm et une épaisseur de 0,5 à 1 cm. Ils ne doivent pas présenter de bords tranchants.

Le bas de la zone de contact doit être rempli (pas d'écart par rapport au sol) et pas trop aplati (pas d'arêtes vives).

Le haut de la palissade ne doit présenter aucun danger pour les chiens et doit être couvert si nécessaire.

Les structures de support ne doivent pas empêcher un tunnel d'être placé en toute sécurité sous la palissade.

4.5.2 Spécifications de fabrication

4.5.2.1 Spécifications pour tous les obstacles à contact

La surface des obstacles à contact devrait être non glissante, indépendamment des conditions météorologiques et de la température. Veiller à ce que le matériau non glissant ne cause pas trop de frottement sur les coussinets des pattes du chien.

Il ne devrait pas y avoir de clous ou de vis qui sortent de la surface. Dans le cas où le chien passe en dessous, il est également nécessaire que la structure de support ne comporte pas de bords tranchants ou des clous ou des vis qui dépassent.

Si des zones de contact électroniques sont utilisées, le signal doit être uniquement une information supplémentaire pour le juge et ne pas être visible/audible par le public.

4.5.2.2 Spécifications particulières

Passerelle

- Les rampes de montée et de descente doivent être solidement connectées à la planche horizontale sans laisser d'écart.
- Les rampes de montée et de descente peuvent être stabilisées par un support supplémentaire si nécessaire.

Balançoire

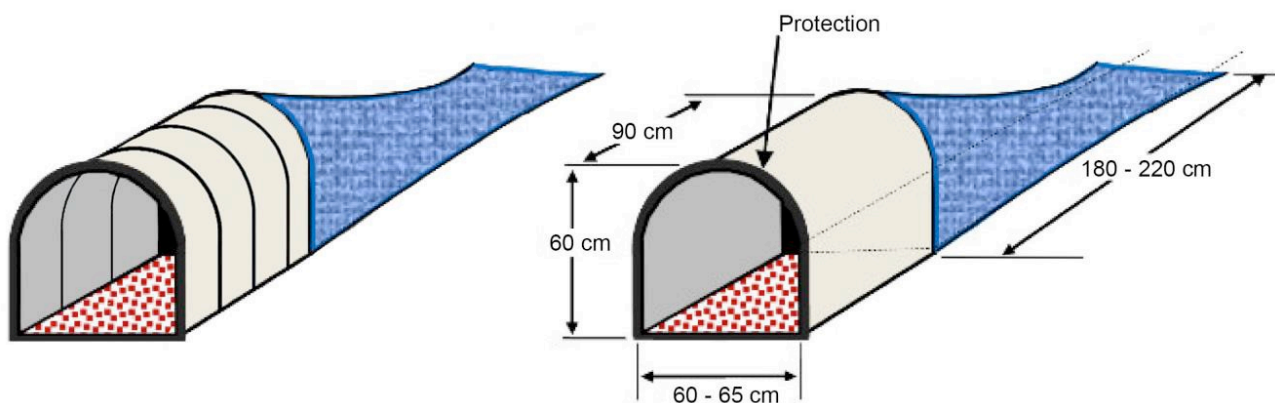
Le matériau utilisé pour la bascule doit rendre la planche suffisamment rigide pour éviter toute flexion.

Palissade

- Les structures de support reliant les deux rampes doivent être positionnées suffisamment haut pour permettre à un tunnel d'être placé en toute sécurité sous la palissade sans présenter de danger potentiel pour les chiens qui passent sous l'obstacle.
- Il ne devrait pas y avoir d'écart au sommet de la palissade.

4.6 Tunnel souple

4.6.1 Dessins et règles



Il doit avoir une entrée de construction rigide ou semi-rigide avec une profondeur de 90 cm.

L'entrée a une hauteur de 60 cm et une largeur de 60 à 65 cm – le fond est plat.

La surface du plancher d'entrée doit être antidérapante et non abrasive.

L'entrée du tunnel doit être sécurisée pour éviter tout mouvement. Le bord d'attaque de l'entrée doit être recouvert d'un matériau de protection.

La sortie est en matériau souple. Elle a une longueur de 180 à 220 cm et a un diamètre de 60 à 65 cm.

La sortie ne doit pas être fixée au sol.

4.6.2 Spécifications de fabrication

Le bord avant de l'entrée doit être rembourré/matelassé. Le rembourrage peut diminuer l'ouverture jusqu'à 2 cm de chaque côté.

Le matériau de l'entrée doit être solide et non cassant. Sa surface intérieure doit être lisse. Il ne devrait pas y avoir d'éléments en saillie (clous, vis, etc.) ni à l'extérieur ni à l'intérieur.

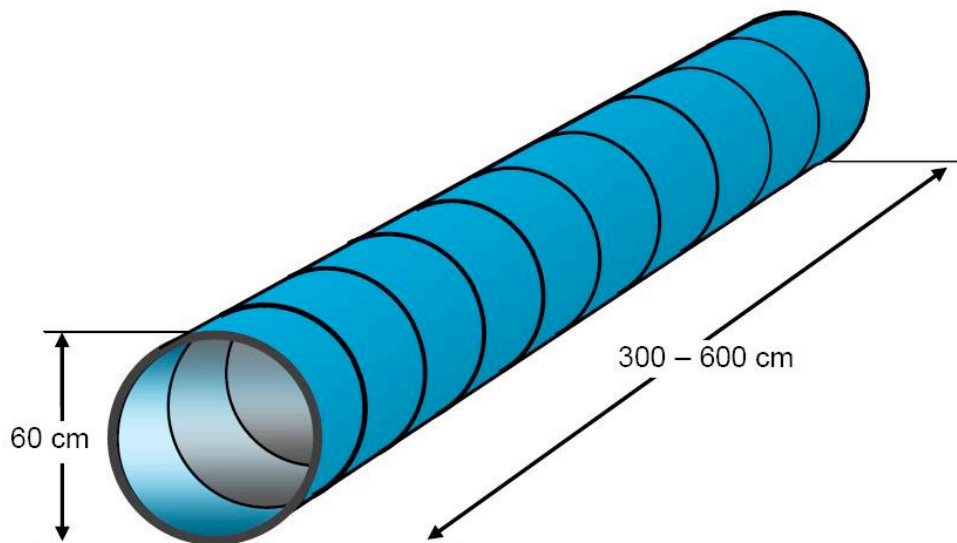
L'épaisseur du fond de l'entrée est de 15 mm au maximum. Il ne devrait pas y avoir d'espace entre le sol et le fond de l'entrée. Si le sol n'est pas totalement plat, il peut y avoir un espace d'au plus 2 mm entre le sol et le fond de l'entrée.

Le matériau utilisé pour la partie souple du tunnel doit être léger et ne doit pas permettre aux parties supérieure et inférieure de se coller. La partie inférieure devrait idéalement être plus lourde que la partie supérieure ; cela peut être réalisé en utilisant des matériaux différents. Des couleurs claires sont recommandées.

L'entrée doit être fixée en place (par exemple, avec des sacs de sable) pour éviter tout mouvement. Si l'entrée est verrouillée au sol, faire attention à l'absence d'éléments en saillie.

4.7 Tunnel rigide

4.7.1.1 Dessins et règles



Diamètre: 60 cm – Longueur: 300 à 600 cm

Le tunnel doit être flexible et il est recommandé qu'il soit fabriqué à partir d'un matériau à surface uniforme et de couleur claire.

Les tunnels rigides doivent toujours être tirés à leur longueur maximale.

Lors de la fixation du tunnel, le bandeau ou la sangle doit suivre les contours du tunnel, sans le déformer et sans réduire son diamètre.

4.7.2 Spécifications de fabrication

Des couleurs claires (par exemple, jaune, orange, vert pâle, bleu clair, rouge, etc.) et du matériau uniformément revêtu doivent être utilisés. Des tunnels transparents ou des tunnels avec une partie supérieure transparente peuvent être autorisés dans les compétitions nationales.

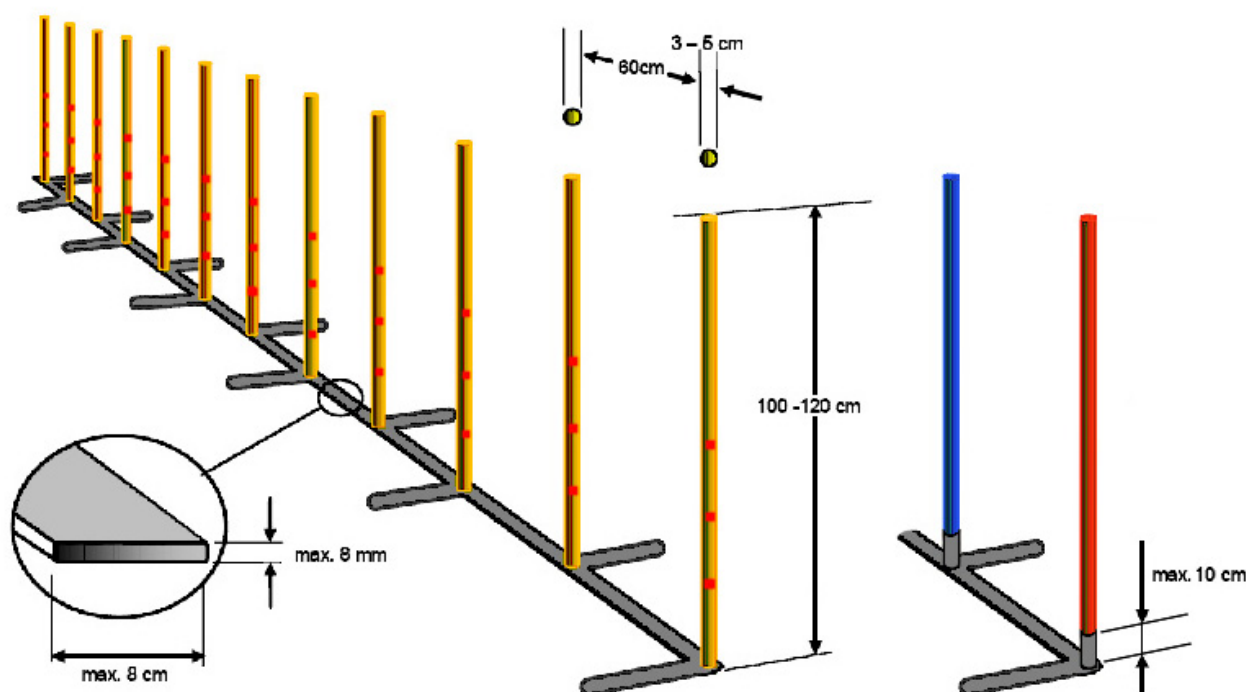
Le tunnel rigide doit être construit de façon à ce que sa forme ne soit pas modifiée lorsqu'il est maintenu par des sacs de sable ou par d'autres fixations.

Les fixations de tunnels doivent être sûres pour tous les chiens et éviter que le tunnel ne bouge de façon excessive lorsqu'un chien le négocie.

Au moins quatre paires de sacs de sable doivent être utilisés ; une paire par mètre de tunnel est recommandée.

4.8 Slalom

4.8.1 Dessins et règles



Nombre de piquets : 12

Les piquets sont rigides et ont un diamètre de 3 à 5 cm. La hauteur des piquets est de 100 à 120 cm et ils sont placés à 60 cm l'un de l'autre (mesuré entre les piquets).

Les piquets doivent être en bois ou en matériau synthétique sûr ; le métal n'est pas autorisé.

La base du slalom ne doit pas dépasser 0,8 cm en épaisseur au total (cadre plus supports latéraux) et 8 cm en largeur. Les supports qui maintiennent les piquets en place doivent être solidement fixés à la base et ne pas dépasser 10 cm de haut. Les pieds latéraux de la base ne doivent pas être sur le trajet normal du chien.

4.8.2 Spécifications de fabrication

La base du slalom doit reposer à plat sur le sol et ne doit pas avoir de bords tranchants. Aucun élément de connexion ne doit dépasser. Une tolérance raisonnable à l'épaisseur de la base est autorisée lorsque deux parties sont connectées ensemble.

Les couleurs des piquets doivent être contrastées soit de haut en bas, soit entre des piquets consécutifs.

Tous les supports qui tiennent les piquets en place doivent être solidement fixés à la base et ne doivent pas dépasser 10 cm de haut.

Lorsque des fixations supplémentaires sont utilisées pour éviter que l'obstacle ne se déplace (par exemple, des chevilles en U ou en forme de L), elles ne devraient pas entraîner de danger pour le chien.

5. MODIFICATIONS SPÉCIFIQUES SUISSE

Pour les concours en Suisse les dispositions suivantes supplémentaires sont valables pour les obstacles selon l'article 4..

5.1 Mur

Le sol des éléments démontables doit être clos.

5.2 Haie double

Les deux barres peuvent être divisibles, par exemple avec un aimant.

5.3 Tunnel rigide

Le nombre des paires de sacs à sable pour la fixation du tunnel est une paire par mètre courant + 1.

Exemple : Pour un tunnel de 5 m il faut 6 paires de sacs à sable.

6. DISPOSITIONS TRANSITOIRES

Des délais séparés ont été fixés pour la réalisation des spécifications suivantes. Toutes les autres spécifications sont valables après l'entrée en vigueur de ce règlement.

6.1 Délai de transition jusqu'au 1er janvier 2019

6.1.1 Pneu

Le pneu

- est composé de matériaux souples et lisses (amortissants)
- a des segments de couleurs contrastées ou des rayures supplémentaires (par exemple bande isolante) faisant un contraste à la couleur de base.
- doit avoir une force de déclanchement de 8 kg (pneu qui s'ouvre).

6.1.2 Saut en longueur

- Les planches du saut en longueur sont en bois ou en matière plastique.
- Les planches ont une surface qui ne reflète pas (couleurs pâles)
- Les piquets d'angle ont des segments ou des rayures en couleurs contrastantes.

6.1.3 Passerelle et palissade

- Le bas de la zone de contact doit complètement reposer sur le sol et ne doit pas être trop aplati.
- La connexion entre deux planches doit être sans jeu.

6.1.4 Balançoire

- La hauteur de la balançoire mesurée de l'axe centrale jusqu'au bord supérieur de la planche est 60 cm.
- Le bas de la zone de contact doit complètement reposer sur le sol et ne doit pas être trop aplati.

6.1.5 Tunnel rigide

- Le tunnel est fait de matière d'une surface homogène en couleur claire.

6.1.6 Tunnel souple

- La longueur de la partie en tissu mesure 180 à 220 cm

6.2 Délai transitoire jusqu'au 1^{er} juin 2021

6.2.1 Sauts

- complét

6.2.2 Slalom

- La base ne doit pas dépasser 0.8 cm en épaisseur (base plus pieds latéraux) et 8 cm en largeur.

7. APPROBATION EN ENTRÉE EN VIGUEUR

Le règlement a été décidé lors de la CDAMO du 17.03.2018 et approuvé par le Comité central de la SCS le 27.04.2018 sur demande de la CTAMO.

Le règlement entre en vigueur le 01.05.2018.

En cas de divergence dans l'interprétation des textes français et allemand, la version allemande fait foi.

Hansueli Beer
Président SCS

Béat Leuenberger
Vice-président SCS

Remo Müller
Président CTAMO

Peter Feer
Responsable juge CTAMO